

Gebrauchs- und Montageanleitung

Messkammer A699 3491/3493/3301



Sehr geehrter Kunde,

vielen Dank, dass Sie sich für eines unserer Produkte entschieden haben.

Lesen Sie die Gebrauchs- und Montageanleitung sorgfältig durch, bevor Sie das Gerät in Betrieb nehmen. SUTO iTEC GmbH haftet nicht für Schäden, die durch nicht bestimmungsgemäßen Gebrauch, falsche Montage oder falsche Bedienung verursacht werden.

Sollte das Gerät auf eine andere Art und Weise, wie in der Anleitung beschrieben, benutzt werden, entfällt die Garantie und SUTO iTEC GmbH wird von jeglicher Haftung ausgeschlossen.

Das Gerät ist ausschließlich für den beschriebenen Zweck bestimmt und darf nur dafür verwendet werden.

SUTO iTEC GmbH bietet keine Garantie für andere Anwendungen.

Überarbeitung: 2024-2

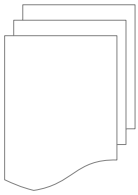


Letzte Änderungen: Mai, 2024

Inhaltsverzeichnis

1 Sicherheitshinweise.....	4
2 Registrierte Marken.....	5
3 Anwendung.....	6
4 Eigenschaften.....	6
5 Technische Daten.....	7
6 Maßzeichnung.....	8
7 Installation	9
7.1 Anforderungen.....	9
7.2 Vorgehensweise.....	9
8 Wartung	12
9 Entsorgung.....	12

1 Sicherheitshinweise



Bitte überprüfen Sie ob diese Gebrauchsanleitung dem Geräte-Typ entspricht.

Bitte beachten Sie in dieser Anleitung alle angegebenen Hinweise. Sie beinhaltet wesentliche Informationen, welche bevor und während der Installation, im Betrieb und bei Wartungsarbeiten beachtet werden müssen. Daher ist die Bedienungsanleitung von den Technikern wie auch von dem verantwortlichen Betreiber / Fachpersonal sorgfältig zu lesen.

Die Bedienungsanleitung muss jederzeit und in unmittelbarer Nähe des Einsatzortes verfügbar sein. Im Falle von Unklarheiten oder Fragen bezüglich der Bedienungsanleitung oder dem Gerät, kontaktieren Sie bitte den Hersteller.



WARNUNG!

Druckluft!

Jeglicher Kontakt mit schnell entweichender Druckluft oder berstenden Anlageteilen kann zu schweren Verletzungen oder zum Tod führen!

- Benutzen Sie ausschließlich druckfestes Installationsmaterial.
- Verhindern Sie, dass Personen von entweichender Druckluft oder von berstenden Anlagenteile getroffen werden können.
- Während den Wartungsarbeiten darf kein Druck auf der Anlage herrschen.



WARNUNG!

Unzulässige Betriebsparameter!

Bei Über- oder Unterschreitung der Parameter besteht Gefahr für Mensch und Material und es können Funktions- und Betriebsstörungen auftreten.

- Überschreiten Sie nicht die zugelassenen Betriebsparameter.
- Das Gerät darf nur innerhalb der zulässigen Grenzwerte betrieben werden.
- Über- oder Unterschreiten Sie nicht die zugelassene Lager- und Betriebstemperatur bzw. den Druck.

Allgemeine Sicherheitshinweise

- Es ist nicht erlaubt das Gerät in explosiver Umgebung zu betreiben.
- Bitte beachten Sie die nationalen Bestimmungen und Sicherheitsvorschriften bevor/während der Installation und im Betrieb.

Hinweis

- Umbauten oder Veränderungen am Gerät sind unzulässig.
- Benutzen Sie bei den Montagearbeiten passendes Werkzeug.



VORSICHT!

Messwerte können fehlerhaft sein!

Das Gerät muss korrekt installiert und regelmäßig gewartet werden, sonst kann es zu fehlerhaften Messwerten und Fehlinterpretationen kommen.

Transport und Lagerung

- Stellen Sie sicher, dass die Transporttemperatur zwischen -30°C ... 70°C liegt.
- Es wird empfohlen die Messkammer in der Original-Verpackung zu transportieren.
- Stellen Sie sicher, dass die Lagertemperatur des zwischen -10°C ... 50°C liegt.
- Vermeiden Sie direkte UV- und Sonneneinstrahlung während der Lagerung.
- Während der Lagerung sollte die Luftfeuchtigkeit $<90\%$ sein; keine Kondensation.

2 Registrierte Marken

SUTO[®]

Eingetragenes Warenzeichen von SUTO iTEC

3 Anwendung

Die Messkammer, ist so ausgelegt, dass die Luft und Gase innerhalb der zulässigen Betriebsparameter durch die Kammer zum Messgerät geleitet werden. Diese Parameter sind im Abschnitt über die technischen Daten zu finden.

Die Messkammer ist nicht für den Einsatz in explosionsgefährdeten Bereichen entwickelt worden. Für den Einsatz in explosionsgefährdeten Bereichen wenden Sie sich bitte an den Hersteller.

Die Messkammer wird hauptsächlich in Druckluftsystemen in der Industrie eingesetzt.

4 Eigenschaften

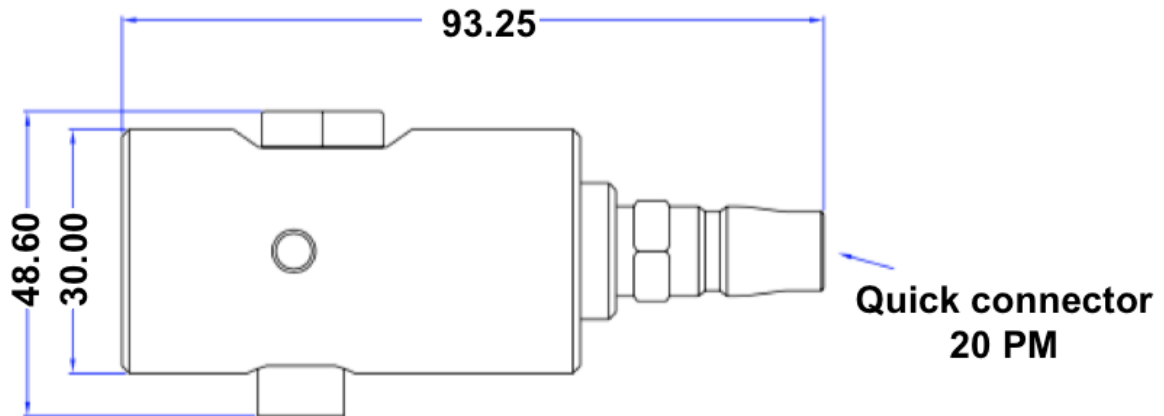
- Einfache Installation durch Schnellverschluss oder Gewindeanschluss.
- Passend zu allen Taupunktsensoren des Herstellers.
- Wird über den 1/2"-G-Gewindeanschluss an den Taupunktsensoren montiert.

5 Technische Daten

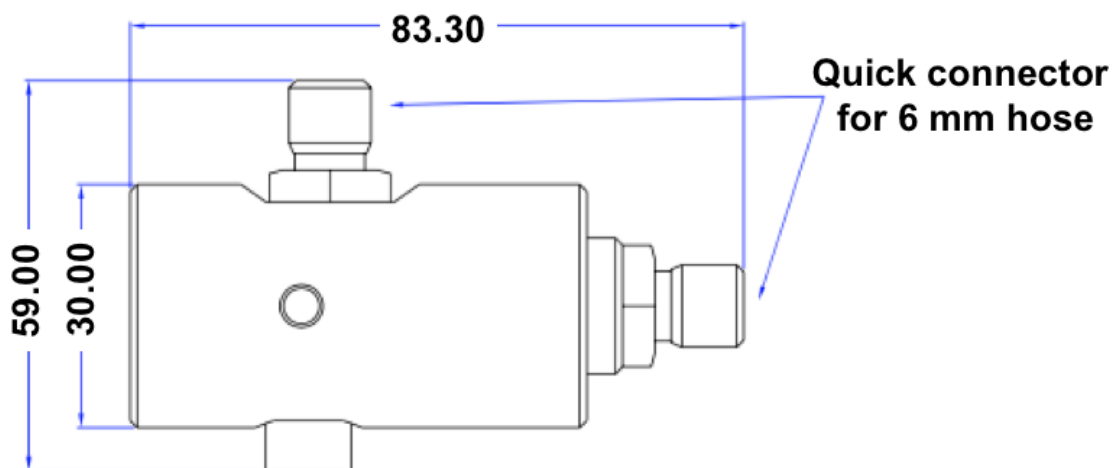
CE	
Messmedium	Luft, Gas (nicht-korrosive und nicht explosive Gase)
Betriebstemperatur	-20°C ... +50°C
Feuchte des Messmediums	< 90%, keine Kondensation
Betriebsdruck	0,3 ... 1,5 MPa(g) (A699 3491/A699 3301) 0 ... 1,5 MPa(g) (A699 3493)
Material des Gehäuses	Aluminium
Abmessungen	Siehe Maßzeichnung
Gewicht	150 g
Durchflussmenge	<p>Um eine schnelle Ansprechzeit zu erreichen, achten Sie bitte auf eine Durchflussmenge von 2... 5 l/min an der Sensorspitze.</p> <p>Anmerkung: Bei Verwendung der Messkammer A699 3491 oder A699 3301 wird diese Durchflussmenge von der Messkammer bei einem Druck > 0,3 MPa aufrechterhalten. Die Bypass-Messkammer A699 3493 regelt den Durchfluss nicht druckabhängig, bitte sorgen Sie für einen Durchfluss von 2... 5 l/min in Ihrem System.</p>

6 Maßzeichnung

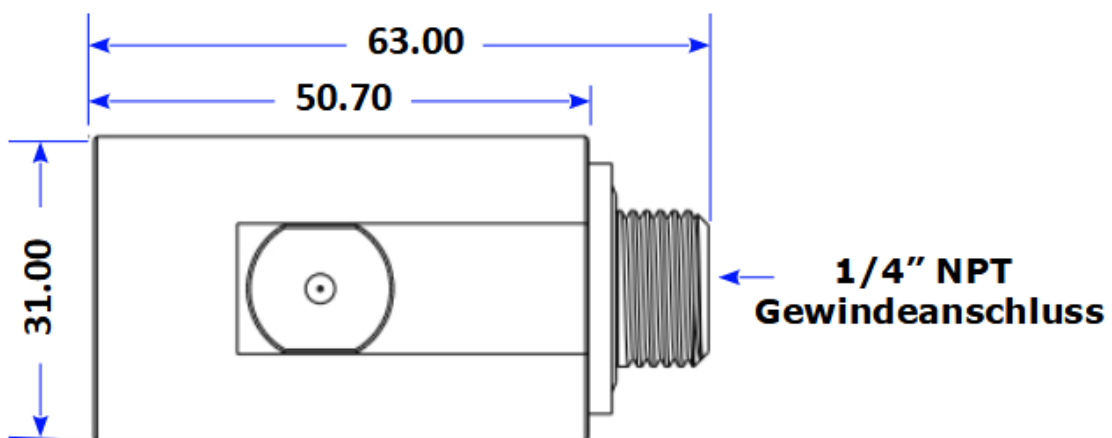
A699 3491:



A699 3493:



A699 3301



7 Installation

Stellen Sie sicher, dass alle hier aufgelisteten Komponenten mit geliefert wurden.

Anz.	Beschreibung	Teile Nr.
1	Messkammer	A699 3491/A699 3301 – 0,3 ... 1,5 MPa(g) A699 3493 – 0 ... 1,5 MPa(g)
1	Bedienungsanleitung	---

7.1 Anforderungen

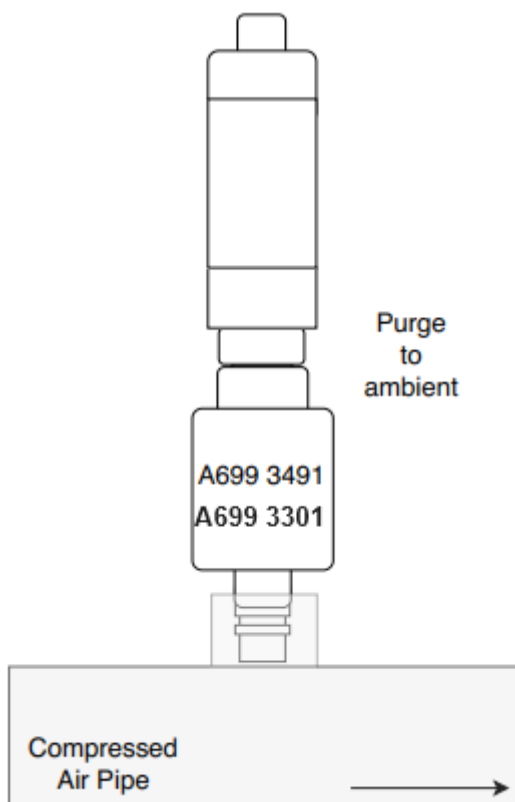
Die Kammer wird über den 1/2"-G-Gewindeanschluss an den Taupunktsensoren befestigt. Um die Kammer mit dem Druckluftsystem zu verbinden, wird ein Schnellanschluss am System benötigt.

7.2 Vorgehensweise

Die folgenden Schritte erläutern eine korrekte Installation.

Installation der Messkammer

Installation mit der Messkammer A699 3491/A699 3301



1. Montieren Sie den Sensor mit Hilfe des G1/2"-Anschlusses an der Messkammer.
2. Vergewissern Sie sich, dass der Sensor dicht verschlossen ist, dazu muss der Dichtungsring am Taupunktsensor verwendet werden.
3. Schließen Sie die Messkammer mit einem Schnellanschluss (A699 3491) oder mit dem 1/4" NPT-Gewinde (A699 3301) an das Druckluftsystem an. Vergewissern Sie sich, dass der Taupunktsensor vor dem Anschließen auf die Kammer geschraubt ist.

Die Messkammer bläst in die Umgebung ab.

Einbau mit der Bypass-Messkammer A699 3493

Für das Modell A699 3493 gibt es zwei Installationsmethoden:

Methode 1: Vollständige Durchströmung

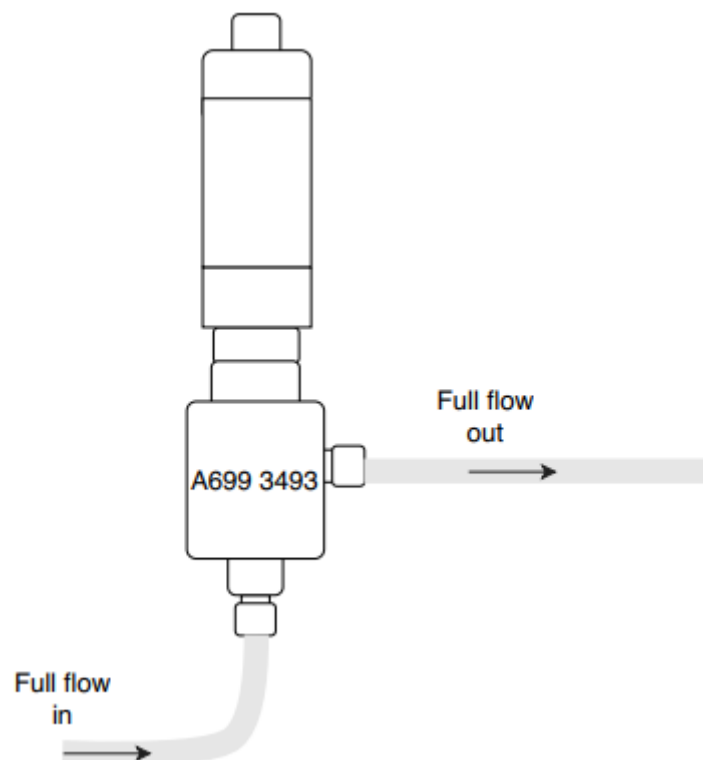
Diese Methode ist zu verwenden, wenn der volle Luftstrom durch die Messkammer fließt.

1. Schließen Sie den Einlass der Kammer mit einem 6-mm-Teflonschlauch an Ihr System an.

Hinweis: Der gesamte Durchfluss muss die Messkammer passieren. Stellen Sie eine bestimmte Durchflussmenge sicher, um eine schnelle Ansprechzeit zu erhalten.

2. Schließen Sie den Ausgang der Kammer mit dem 6-mm-Schlauchschnellanschluss an Ihr System an.

Einzelheiten sind der nachstehenden Abbildung zu entnehmen.

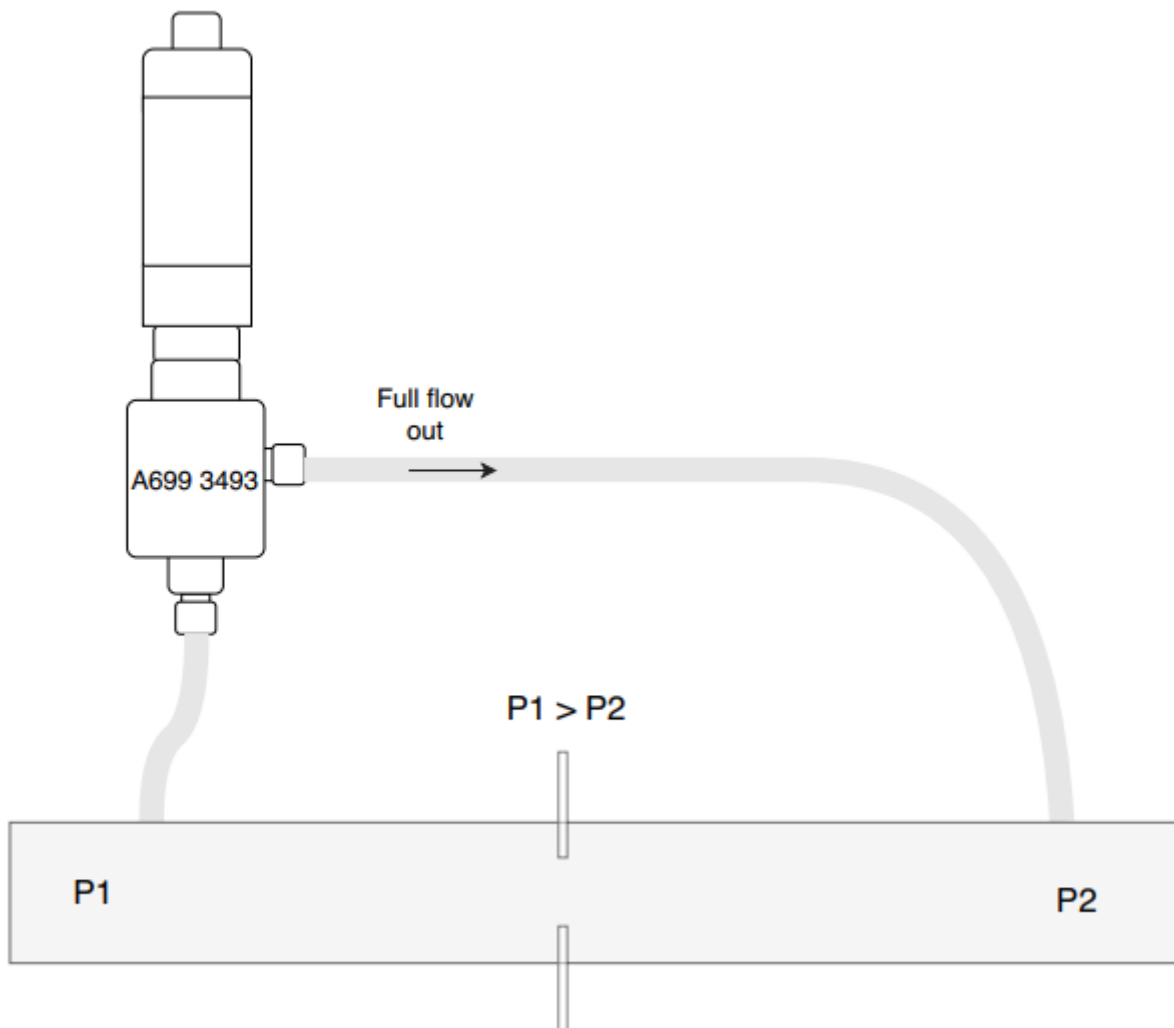


Methode 2: Bypass-Installation

Hinweis: Um die Messkammer in einem Bypass zu verwenden, müssen Sie eine Druckdifferenz zwischen P1 und P2 sicherstellen, wie in der Abbildung unten dargestellt.

1. Schließen Sie den Einlass der Kammer an Ihr Rohrsystem an.
2. Schließen Sie den Ausgang der Kammer an Ihr Rohrsystem an, in dem der Druck bekanntermaßen niedriger ist als der Eingangsdruck.

Hinweis: Die Druckdifferenz $P1 > P2$ ist erforderlich, um einen Bypass-Strom durch die Kammer zu erzeugen. Wenn keine Druckdifferenz zwischen P1 und P2 besteht, gibt es keine Strömung durch die Kammer und daher wird die Ansprechzeit sehr langsam sein oder der Sensor wird überhaupt nicht auf die Taupunktänderungen reagieren.



Anmerkung:

Achten Sie darauf, dass der Teflonschlauch trocken und sauber bleibt. Nasse und verschmutzte Schläuche können die Messung beeinträchtigen und sollten ausgetauscht werden.

Ausbau der Messkammer

1. Trennen Sie die Kammer über den Schnellanschluss ab.
2. Entfernen Sie die Teflonschläuche, falls welche benötigt wurden.

**ACHTUNG!**

Die Messkammer darf nicht unter Druck montiert oder demontiert werden!

Anmerkung:

Es ist auch eine montierbare Version erhältlich, das Modell A699 3496. Dieses Modell wird für die Installation von Trocknern empfohlen. Für weitere Informationen wenden Sie sich bitte an den Hersteller.

8 Wartung

Zur Reinigung der Messkammer verwenden Sie nur destilliertes Wasser oder Isopropanol.

9 Entsorgung

Elektronische Geräte sind recycelbar und gehören nicht in den Hausmüll.

Das Gerät, die Zubehörteile und dessen Verpackungsmaterial müssen zu Ihren lokalen, gesetzlich festgelegten Anforderungen entsorgt werden. Die Entsorgung kann auch über den Hersteller erfolgen, hierfür kontaktieren Sie bitte den Hersteller.

SUTO iTEC GmbH

Grißheimer Weg 21
D-79423 Heitersheim
Germany

Tel: +49 (0) 7634 50488 00
Email: sales@suto-itec.com
Website: www.suto-itec.com

All rights reserved ©

SUTO iTEC (ASIA) Co., Ltd.

Room 10, 6/F, Block B, Cambridge Plaza
188 San Wan Road, Sheung Shui, N.T.
Hong Kong

Tel: +852 2328 9782
Email: sales.asia@suto-itec.com
Website: www.suto-itec.com

Modifications and errors reserved

Measuring_chamber_A699 3301_3491_3493_im_de_V2024 -2
